



# 1 Cassette da incasso Geberit

1.1	Comando frontale	
1.1.1	10.500 / 10.520	4
1.1.2	10.600	6
1.1.3	10.700	8
1.1.4	10.800	10
1.1.5	Cassetta da incasso Tinline 12 cm (UP130, 110.800)	12
1.1.6	Cassetta da incasso Tinline 8 cm (UP170, 110.700)	14
1.1.7	Cassetta da incasso Sigma 12 cm (UP300)	16
1.1.8	Cassetta da incasso Sigma 12 cm (UP320)	18
1.1.9	UP700 / Unica	20
1.1.10	Cassetta da incasso Sigma 8 cm (UP720)	22
1.2	Comando frontale e dall'alto	
1.2.1	Cassetta da incasso Kappa 15 cm (UP120)	24
1.2.2	Cassetta da incasso Kappa 15 cm (UP200)	26
1.3	Comando dall'alto	
1.3.1	110.620 / NUVO	28

## 1.1 Comando frontale

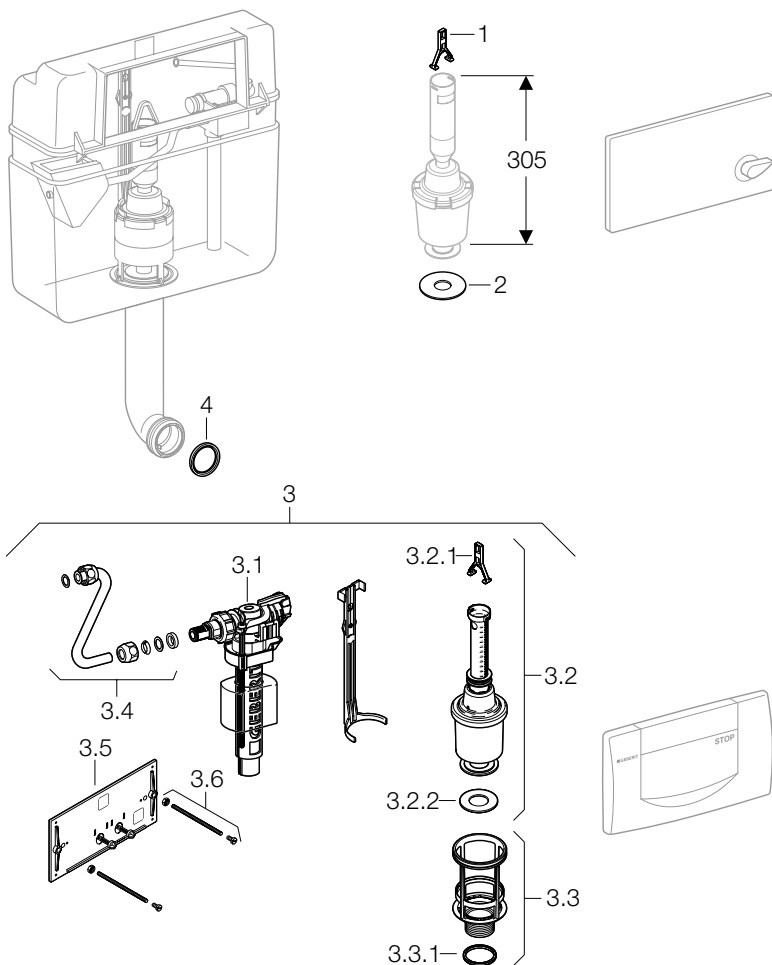
### 1.1.1 10.500 / 10.520

Cassetta da incasso Geberit 10.500/10.520, comando frontale 1970 al 1974

010.500.00.1

#### Caratteristiche

- Articolo: 10.500 / 10.520
- Dimensioni / design: Ispezione: 29,5 x 15,5 cm, cass. di risciacquo: 48 x 50 cm
- Numero PA: I/IX1884/I, I/IX1885/I





N. pos.	Art. no.	Descrizione	Osservazioni
1	<b>241.167.00.1</b>	Kit staffe per campana	
2	<b>891.015.00.1</b>	Guarnizione per campana d 63 x 23 mm	
3	<b>215.422.00.1</b>	Kit per il rinnovamento e la sostituzione della placca di comando	Per l'aggiornamento alla placca di comando 200F, 115.222.xx.1
3.1	<b>240.784.00.1</b>	Rubinetto a galleggiante Impuls380 (Unifill)	
3.1		Rubinetto a galleggiante tipo 380, allacciamento idrico laterale	vedi pagina 124
3.2	<b>240.114.00.1</b>	Campana telescopica	
3.2.1	<b>241.167.00.1</b>	Kit staffe per campana	
3.2.2	<b>816.418.00.1</b>	Guarnizione campana d 63xdi31.5x3	
3.3	<b>240.187.00.1</b>	Bacinella con guarnizione	
3.3.1	<b>894.082.00.1</b>	Guarnizione per bacinella	
3.4	<b>240.710.00.1</b>	Tubo di collegamento completo	
3.5	<b>240.026.00.1</b>	Placca di protezione	
3.6	<b>216.024.00.1</b>	Barra filettata	
4	<b>362.771.00.1</b>	Guarnizione	

Prodotti compatibili:

- Placca di comando Geberit Highline e 200F per risciacquo STOP e placca di copertura Geberit dal **1988** vedi pagina 66

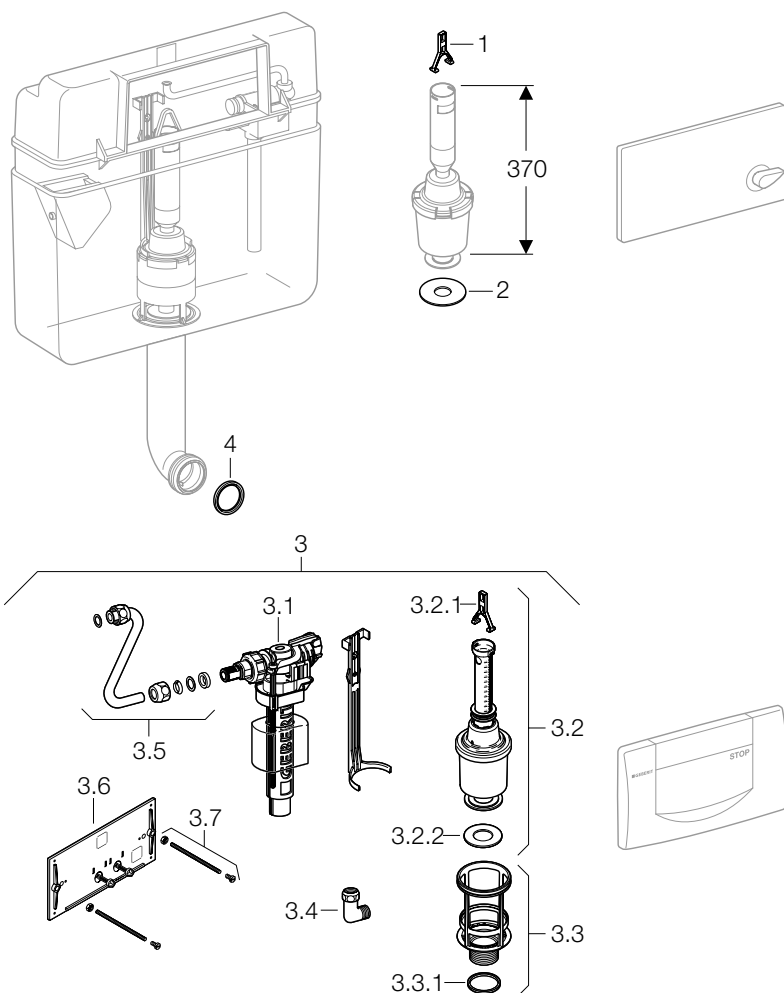
## 1.1.2 10.600

Cassetta da incasso Geberit 10.600/10.620, comando frontale 1967 al 1978

010.600.00.1

## Caratteristiche

- Articolo: 10.600, 10.620
- Dimensioni / design: Ispezione: 29,5 x 15,5 cm, cass. di risciacquo: 58 x 56 cm
- Numero PA: I/1637, I/IX1886/I, I/IX1887/I





N. pos.	Art. no.	Descrizione	Osservazioni
1	<b>241.167.00.1</b>	Kit staffe per campana	
2	<b>891.015.00.1</b>	Guarnizione per campana d 63 x 23 mm	
3	<b>215.423.00.1</b>	Kit per il rinnovamento e la sostituzione della placca di comando	
3.1	<b>240.784.00.1</b>	Rubinetto a galleggiante Impuls380 (Unifill)	
3.1		Rubinetto a galleggiante tipo 380, allacciamento idrico laterale	vedi pagina 124
3.2	<b>240.114.00.1</b>	Campana telescopica	
3.2.1	<b>241.167.00.1</b>	Kit staffe per campana	
3.2.2	<b>816.418.00.1</b>	Guarnizione campana d 63xdi31.5x3	
3.3	<b>240.187.00.1</b>	Bacinella con guarnizione	Data di produzione 1974-1978: cestello non sostituibile
3.3.1	<b>894.082.00.1</b>	Guarnizione per bacinella	Data di produzione 1974-1978: cestello non sostituibile
3.4	<b>240.712.00.1</b>	Gomito avvitabile	
3.5	<b>240.710.00.1</b>	Tubo di collegamento completo	
3.6	<b>240.026.00.1</b>	Placca di protezione	
3.7	<b>216.024.00.1</b>	Barra filettata	
4	<b>362.771.00.1</b>	Guarnizione	

Prodotti compatibili:

- Placca di comando Geberit Highline e 200F per risciacquo STOP e placca di copertura Geberit dal 1988 vedi pagina 66

## 1.1.3 10.700

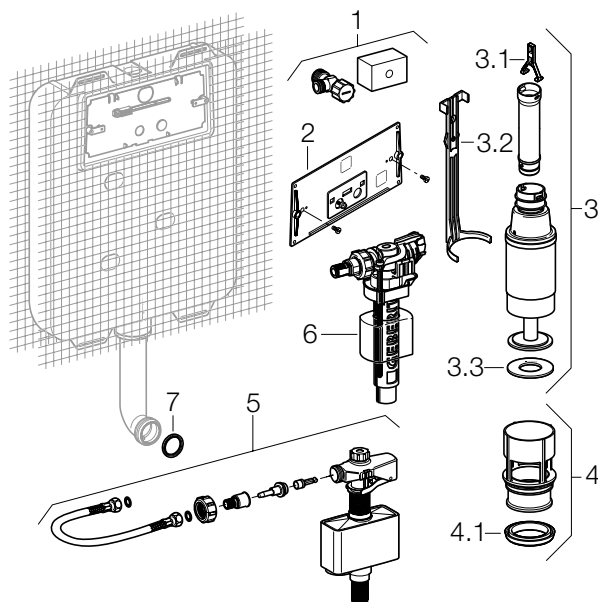
## Cassetta da incasso Geberit 10.700, comando frontale

1974 al 1989

010.700.00.1

## Caratteristiche

- Articolo: 10.700
- Dimensioni / design: Ispezione: 29,5 x 15,5 cm



N. pos.	Art. no.	Descrizione	Osservazioni
1	216.599.00.1	Rubinetto d'arresto completo	
2	240.028.00.1	Kit di sostituzione per placca di comando	
3	215.299.00.1	Campana completa	
3.1	241.167.00.1	Kit staffe per campana	
3.2	814.140.11.1	Fermacampana	
3.3	816.179.00.1	Guarnizione per campana d 58 x 32 mm	
4	817.759.11.1	Bacinella	
4.1	894.082.00.1	Guarnizione per bacinella	
5	240.077.00.1	Rubinetto a galleggiante compatto	
5		Rubinetto a galleggiante tipo 350 per cassetta esterna e da incasso	vedi pagina 126
6	240.784.00.1	Rubinetto a galleggiante Impuls380 (Unifill)	



N. pos.	Art. no.	Descrizione	Osservazioni
6		Rubinetto a galleggiante tipo 380, allacciamento idrico laterale	vedi pagina 124
7	<b>362.771.00.1</b>	Guarnizione	

Prodotti compatibili:

- Placca di comando Geberit Highline e 200F per risciacquo STOP e placca di copertura Geberit **dal 1988** vedi pagina 66

## 1.1.4 10.800

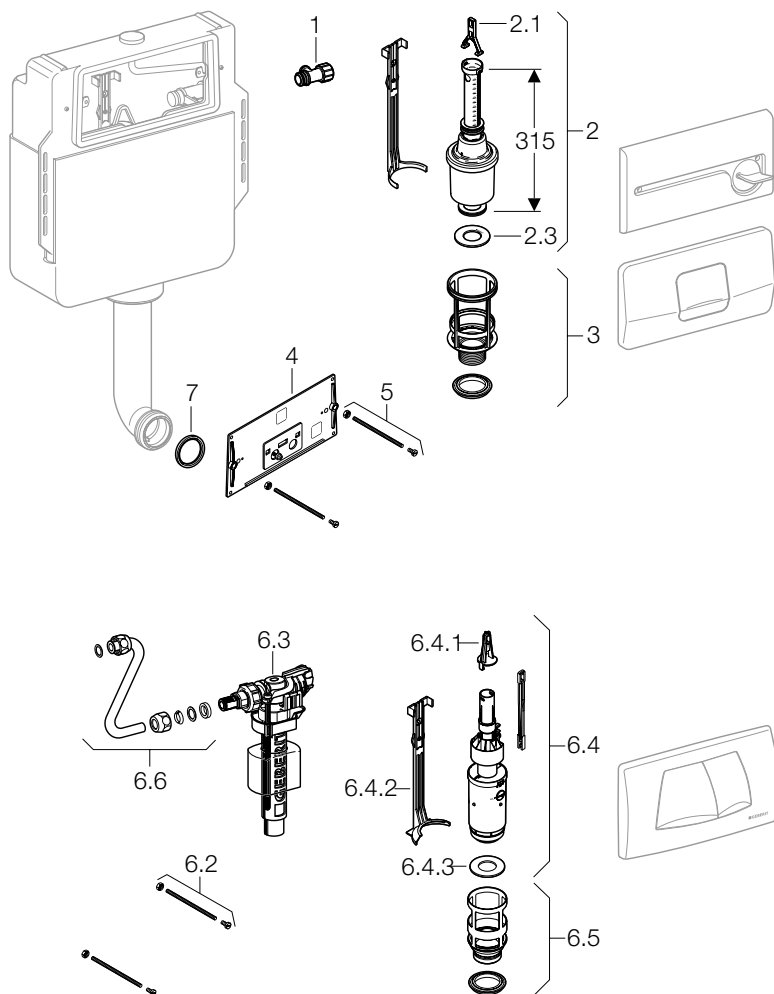
## Cassetta da incasso Geberit 10.800, comando frontale

1975 al 1987

010.800.00.1

## Caratteristiche

- Articolo: 10.800
- Dimensioni / design: Ispezione: 29,5 x 15,5 cm, cass. di risciacquo: 41 x 50 cm
- Numero PA: I/IX2761/I, I/IX2331/I







N. pos.	Art. no.	Descrizione	Osservazioni
1	<b>216.599.00.1</b>	Rubinetto d'arresto completo	
2	<b>240.114.00.1</b>	Campana telescopica	
2.1	<b>241.167.00.1</b>	Kit staffe per campana	
2.3	<b>816.418.00.1</b>	Guarnizione campana d 63xdi31.5x3	
3	<b>240.195.00.1</b>	Bacinella completa	Data di produzione 1975-1977, (PA-I/IX2331/I): cestello non sostituibile
4	<b>240.026.00.1</b>	Placca di protezione	
5	<b>216.024.00.1</b>	Barra filettata	
6.2	<b>216.024.00.1</b>	Barra filettata	
6.3	<b>240.784.00.1</b>	Rubinetto a galleggiante Impuls380 (Unifill)	
6.3		Rubinetto a galleggiante tipo 380, allacciamento idrico laterale	vedi pagina 124
6.4	<b>240.501.00.1</b>	Campana	
6.4.1	<b>241.167.00.1</b>	Kit staffe per campana	
6.4.2	<b>240.506.00.1</b>	Fermacampana	
6.4.3	<b>816.418.00.1</b>	Guarnizione campana d 63xdi31.5x3	
6.5	<b>240.500.00.1</b>	Bacinella con guarnizione	
6.6	<b>240.710.00.1</b>	Tubo di collegamento completo	
7	<b>362.771.00.1</b>	Guarnizione	

## Prodotti compatibili:

- Dispositivo di risciacquo per WC esterno, pulsante a mano, manuale/pneumatico, risciacquo ad una quantità dal **1985 al 2005** vedi pagina 168
- Dispositivo di risciacquo per WC HyTouch, manuale/pneumatico, risciacquo ad una quantità dal **1985 al 2004** vedi pagina 167
- Dispositivo di risciacquo per WC HyTouch, manuale/pneumatico, comando a pedale parete/pavimento dal **1985** vedi pagina 169
- Placca di comando Geberit Highline e 200F per risciacquo STOP e placca di copertura Geberit dal **1988** vedi pagina 66

## 1.1.5 Cassetta da incasso Twinline 12 cm (UP130, 110.800)

Cassetta da incasso Geberit Twinline 12 cm, comando frontale

dal 1988

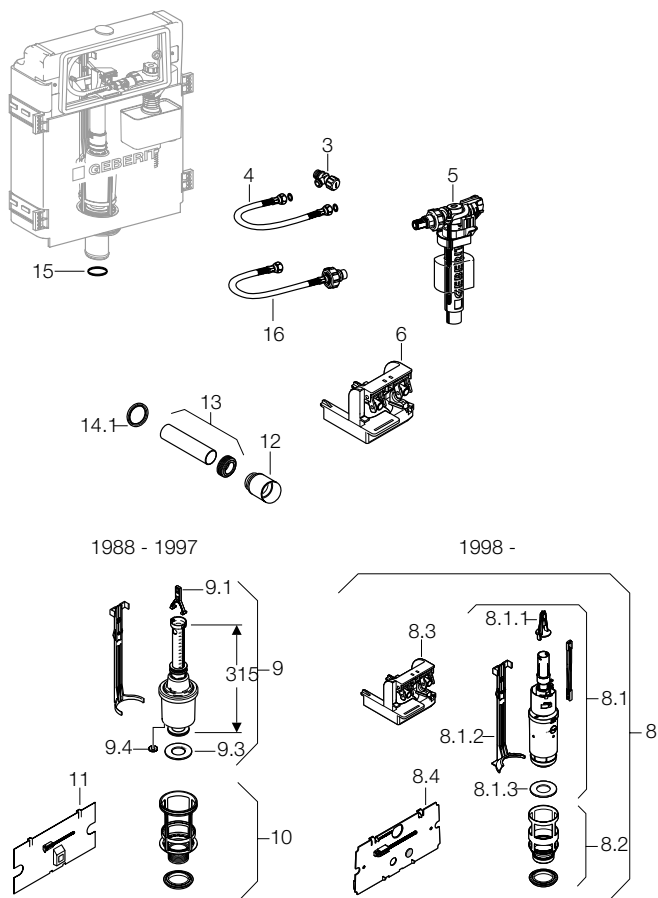
110.800.00.1

111.102.00.1

111.180.00.1

## Caratteristiche

- Articolo: UP130/110.800
- Dimensioni / design: Ispezione: 29,5 x 15,5 cm, cass. di risciacquo: 39,5 x 49 cm
- Numero PA: I/IX2761/I



N. pos.	Art. no.	Descrizione	Osservazioni
3	216.599.00.1	Rubinetto d'arresto completo	
4	240.069.00.1	Flessibile	
5	240.784.00.1	Rubinetto a galleggiante Impuls380 (Unifill)	



N. pos.	Art. no.	Descrizione	Osservazioni
5		Rubinetto a galleggiante tipo 380, allacciamento idrico laterale	vedi pagina 124
6	<b>240.510.00.1</b>	Supporto Twico	
8	<b>240.515.00.1</b>	Kit di sostituzione Geberit Twico per cassette art. 110.850 e 111.180	Set trasformazione tasto STOP a risciacquo a due quantità
8.1	<b>240.501.00.1</b>	Campana	
8.1.1	<b>241.167.00.1</b>	Kit staffe per campana	
8.1.2	<b>240.506.00.1</b>	Fermacampana	
8.1.3	<b>816.418.00.1</b>	Guarnizione campana d 63xdi31.5x3	
8.2	<b>240.500.00.1</b>	Bacinella con guarnizione	
8.3	<b>240.510.00.1</b>	Supporto Twico	
8.4	<b>240.512.00.1</b>	Placca di protezione per art. 115.888 e 115.894	
9	<b>240.114.00.1</b>	Campana telescopica	
9.1	<b>241.167.00.1</b>	Kit staffe per campana	
9.3	<b>816.418.00.1</b>	Guarnizione campana d 63xdi31.5x3	
9.4	<b>240.031.00.1</b>	Tappo di chiusura per campana	
10	<b>240.195.00.1</b>	Bacinella completa	
11	<b>240.073.00.1</b>	Placca di protezione completa	
12	<b>362.796.92.1</b>	Tappo di protezione d 45 mm	
13	<b>152.434.06.1</b>	Manicotto	
14.1	<b>362.771.00.1</b>	Guarnizione	
15	<b>892.975.00.1</b>	Guarnizione per codulo	
16	<b>240.989.00.1</b>	Flessibile per rubinetto a galleggiante Impuls380 (Unifill)	

## Prodotti compatibili:

- Dispositivo di risciacquo per WC HyTouch, manuale/pneumatico, risciacquo ad una quantità **dal 1998** vedi pagina 176
- Dispositivo di risciacquo per WC HyTouch, manuale/pneumatico, risciacquo a due quantità **dal 1997** vedi pagina 174
- Dispositivo di risciacquo per WC HyTouch, esterno, manuale/pneumatico, risciacquo ad una quantità **dal 1997** vedi pagina 173
- Dispositivo di risciacquo per WC HyTouch, esterno, manuale/pneumatico, risciacquo a due quantità **dal 1998** vedi pagina 175
- Dispositivo di risciacquo per WC esterno, pulsante a mano, manuale/pneumatico, risciacquo ad una quantità **dal 1985 al 2005** vedi pagina 168
- Dispositivo di risciacquo per WC HyTouch, manuale/pneumatico, risciacquo ad una quantità **dal 1985 al 2004** vedi pagina 167
- Dispositivo di risciacquo per WC HyTouch, manuale/pneumatico, comando a pedale parete/pavimento **dal 1985** vedi pagina 169
- Placca di comando Geberit Twinline per risciacquo a 2 quantità **dal 1997** vedi pagina 73
- Placca di comando Geberit Highline e 200F per risciacquo STOP e placca di copertura Geberit **dal 1988** vedi pagina 66

## 1.1.6 Cassetta da incasso Twinline 8 cm (UP170, 110.700)

Cassetta da incasso Geberit Twinline 8 cm, comando frontale

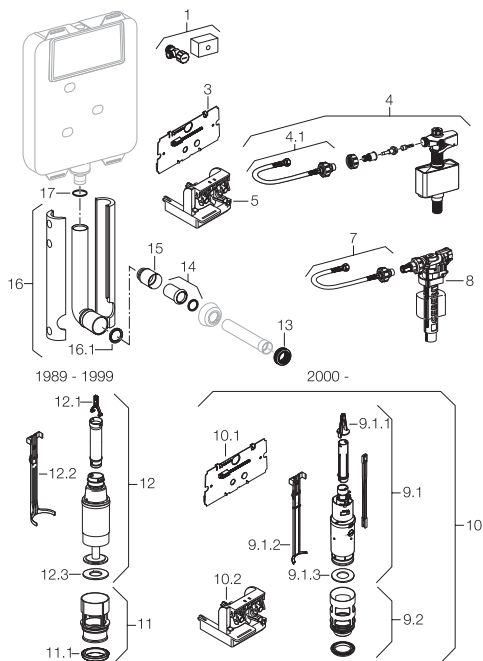
dal 1989

110.700.00.2

110.750.00.1

## Caratteristiche

- Articolo: UP170/110.700
- Dimensioni / design: Ispezione: 29,5 x 15,5 cm, cass. di risciacquo: 44 x 54 cm



N. pos.	Art. no.	Descrizione	Osservazioni
1	216.599.00.1	Rubinetto d'arresto completo	
3	240.512.00.1	Placca di protezione per art. 115.888 e 115.894	
4	240.077.00.1	Rubinetto a galleggiante compatto	
4		Rubinetto a galleggiante tipo 350 per cassetta esterna e da incasso	vedi pagina 126
4.1	240.539.00.1	Flessibile con rivestimento in PVC	
4.1	240.069.00.1	Flessibile	
4.1	240.365.00.1	Flessibile senza dado bianco	
5	240.511.00.1	Supporto Twico	
7	240.989.00.1	Flessibile per rubinetto a galleggiante Impuls380 (Unifill)	



N. pos.	Art. no.	Descrizione	Osservazioni
8	<b>240.784.00.1</b>	Rubinetto a galleggiante Impuls380 (Unifill)	
8		Rubinetto a galleggiante tipo 380, allacciamento idrico laterale	vedi pagina 124
9.1	<b>240.502.00.1</b>	Campana completa Twico	
9.1.1	<b>241.167.00.1</b>	Kit staffe per campana	
9.1.2	<b>240.507.00.1</b>	Fermacampana	
9.1.3	<b>816.418.00.1</b>	Guarnizione campana d 63xd131.5x3	
9.2	<b>240.500.00.1</b>	Bacinella con guarnizione	
10	<b>240.516.00.1</b>	Kit di sostituzione Geberit Twico per cassette art. 110.700 e 110.750	Set trasformazione tasto STOP a risciacquo a due quantità
10.1	<b>240.512.00.1</b>	Placca di protezione per art. 115.888 e 115.894	
10.2	<b>240.511.00.1</b>	Supporto Twico	
11	<b>817.759.11.1</b>	Bacinella	
11.1	<b>894.082.00.1</b>	Guarnizione per bacinella	
12	<b>215.299.00.1</b>	Campana completa	
12.1	<b>241.167.00.1</b>	Kit staffe per campana	
12.2	<b>814.140.11.1</b>	Fermacampana	
12.3	<b>816.179.00.1</b>	Guarnizione per campana d 58 x 32 mm	
13	<b>119.668.00.1</b>	Morsetto ad innesto in gomma per cassetta a bassa posizione foro 55 mm	
14	<b>855.600.00.1</b>	Manicotto in polietilene	
15	<b>362.796.92.1</b>	Tappo di protezione d 45 mm	
16	<b>816.712.00.1</b>	Tubo di risciacquo per cassetta 110700002 per montaggio ad incasso	
16.1	<b>362.771.00.1</b>	Guarnizione	
17	<b>814.094.00.1</b>	Guarnizione per codulo	

## Prodotti compatibili:

- Placca di comando Geberit Twinline per risciacquo a 2 quantità **dal 1997** vedi pagina 73
- Dispositivo di risciacquo per WC HyTouch, manuale/pneumatico, risciacquo ad una quantità **dal 1998** vedi pagina 176
- Dispositivo di risciacquo per WC HyTouch, manuale/pneumatico, risciacquo a due quantità **dal 1997** vedi pagina 174
- Dispositivo di risciacquo per WC HyTouch, esterno, manuale/pneumatico, risciacquo ad una quantità **dal 1997** vedi pagina 173
- Dispositivo di risciacquo per WC HyTouch, esterno, manuale/pneumatico, risciacquo a due quantità **dal 1998** vedi pagina 175
- Dispositivo di risciacquo per WC esterno, pulsante a mano, manuale/pneumatico, risciacquo ad una quantità **dal 1985 al 2005** vedi pagina 168
- Dispositivo di risciacquo per WC HyTouch, manuale/pneumatico, risciacquo ad una quantità **dal 1985 al 2004** vedi pagina 167
- Dispositivo di risciacquo per WC HyTouch, manuale/pneumatico, comando a pedale parete/pavimento **dal 1985** vedi pagina 169
- Placca di comando Geberit Highline e 200F per risciacquo STOP e placca di copertura Geberit **dal 1988** vedi pagina 66

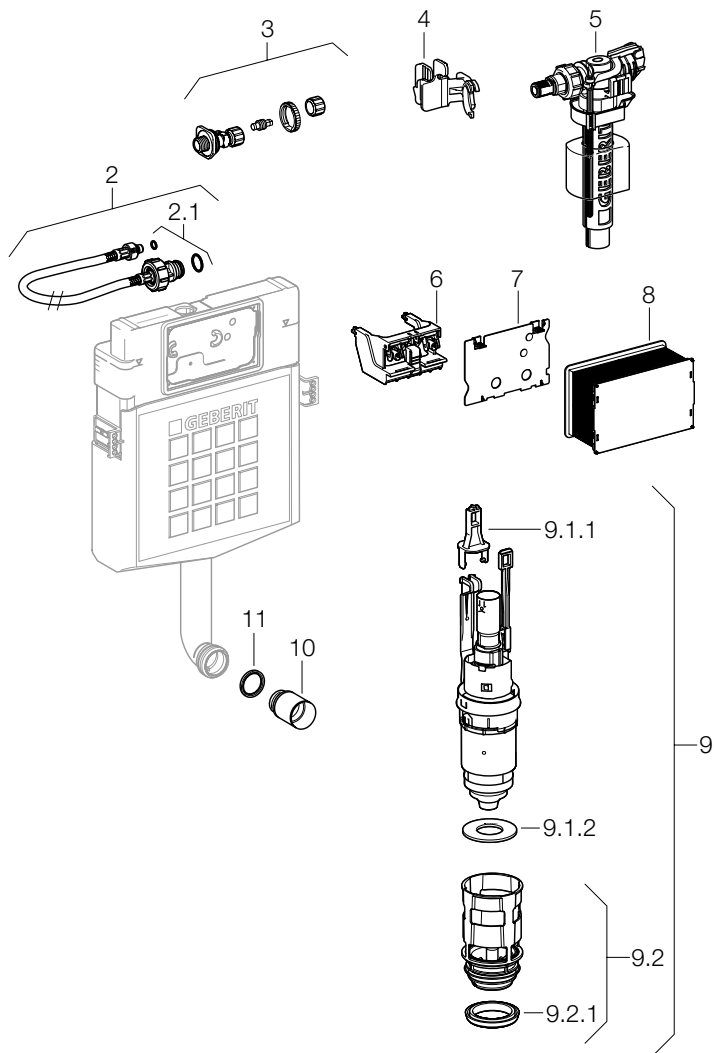
## 1.1.7 Cassetta da incasso Sigma 12 cm (UP300)

Cassetta da incasso Geberit UP300, placca di comando Alfaline 2004 al 2010

109.306.00.1

### Caratteristiche

- Articolo: UP300
- Dimensioni / design: lspezione: 22 x 14 cm, cass. di risciacquo: 39,5 x 42,5 cm





N. pos.	Art. no.	Descrizione	Osservazioni
2	<b>240.921.00.1</b>	Flessibile	
2.1	<b>240.922.00.1</b>	O-ring di EPDM 19 x 2 mm	
3	<b>240.269.00.1</b>	Rubinetto d'arresto	
4	<b>240.923.00.1</b>	Supporto per rubinetto galleggiante Unifill	
5	<b>240.784.00.1</b>	Rubinetto a galleggiante Impuls380 (Unifill)	
5		Rubinetto a galleggiante tipo 380, allacciamento idrico laterale	vedi pagina 124
6	<b>241.829.00.1</b>	Supporto Twico	
7	<b>241.398.00.1</b>	Placca di protezione	
8	<b>241.284.00.1</b>	Protezione per cantiere completa	
9	<b>241.858.00.1</b>	Campana Twico completa	
9.1.1	<b>241.167.00.1</b>	Kit staffe per campana	
9.1.2	<b>816.418.00.1</b>	Guarnizione campana d 63xdi31.5x3	
9.2	<b>241.859.00.1</b>	Bacinella con guarnizione	
9.2.1	<b>241.868.00.1</b>	Guarnizione per bacinella	Per cestello 241.859.00.1
10	<b>362.796.92.1</b>	Tappo di protezione d 45 mm	
11	<b>362.771.00.1</b>	Guarnizione	

Prodotti compatibili:

- Dispositivo di risciacquo per WC HyTouch, manuale/pneumatico, risciacquo ad una quantità **dal 1998** vedi pagina 176
- Dispositivo di risciacquo per WC HyTouch, manuale/pneumatico, risciacquo a due quantità **dal 1997** vedi pagina 174
- Dispositivo di risciacquo per WC HyTouch, esterno, manuale/pneumatico, risciacquo ad una quantità **dal 1997** vedi pagina 173
- Dispositivo di risciacquo per WC HyTouch, esterno, manuale/pneumatico, risciacquo a due quantità **dal 1998** vedi pagina 175
- Placca di comando Geberit Beta, Beta25 per risciacquo a 2 quantità **dal 2004** vedi pagina 78
- Placca di comando Geberit Alfa e placca di copertura Geberit Gamma **dal 2004** vedi pagina 70